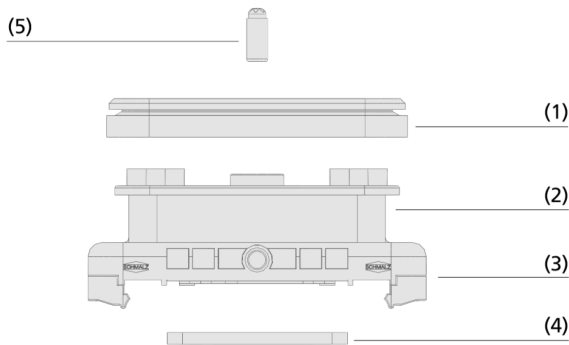


Ventosas de bloque VCBL-S4

Para sistemas TVN de SCM · Altura 50 mm



Ventosas de bloque VCBL-S4



Diseño del sistema Ventosas de bloque VCBL-S4



Bloque de vacío VCBL-S en uso en las consolas SCM

Idoneidad para aplicaciones específicas de sectores profesionales

Aplicaciones

- Sistema de fijación Schmalz sin tubos para mesas de consola de SCM / Morbidelli, totalmente compatible con el equipamiento original
- Las ventosas de bloque están pre-fijadas mecánicamente a la consola
- La válvula palpadora integrada permite que las ventosas de bloque no utilizadas permanezcan en la mesa de la máquina
- Sistema TVN de SCM = Sistema S4 de Schmalz (anchura de la consola 109 mm)

Diseño

- Placa de ventosa superior (1) para fijar la pieza
- Robusto cuerpo base (2) de plástico
- Montaje de cola de milano (3) para la prefijación mecánica a las consolas SCM / Morbidelli
- Marco obturador (4) optimizado para facilitar el deslizamiento de la ventosa en la consola
- Válvula palpadora (5) para activar el vacío

Productos prestaciones

- Mayores fuerzas de retención en aplicaciones de madera gracias a las juntas y revestimientos de fricción optimizados
- La más alta precisión dimensional para una mayor exactitud en el proceso de producción
- Amplia gama de productos ofrece la máxima flexibilidad y permite tiempos de configuración cortos
- Las placas de ventosa pueden ser reemplazadas rápida, fácil y económicamente sin herramientas

Ventosas de bloque VCBL-S4

Para sistemas TVN de SCM · Altura 50 mm

🔑 Código de designación Ventosas de bloque VCBL-S4

VCBL-S4	-	120x50	-	50	-	D-360	-	TV
1		2		3		4		5

1 – Designación breve

Código	Modelo
VCBL-S4	Ventosas de bloque, sistemas de SCM / Morbidelli TVN

2 – Superficie de ventosa

Código	LxA en mm
140x130...	140x130 a 130x30
130x30	

3 – Altura

Código	Altura en mm
x50	50

4 – Complemento de la gama de producto

Código	Modelo
D-360	O giro de 360°

5 – Complemento de la gama de producto

Código	Modelo
TV	Con válvula palpadora




La ventosa de bloque VCBL-S4 se suministra montada. El producto consiste en:

- Placa de ventosa superior del tipo VCSP-O - pieza de elastómero, disponible en varias dimensiones y superficies de aspiración
- Cuerpo base de plástico
- Marco obturador inferior

Repuestos disponibles: placa de ventosa (superior), marco obturador, válvula palpadora TV, kit de piezas de desgaste

Accesorios disponibles: placa de ventosa de caucho expandido

🔑 Datos de pedido Ventosas de bloque VCBL-S4

Modelo		140x130	125x75	120x50	130x30
VCBL-S4	50 - TV	10.01.12.02321 	10.01.12.02322 	10.01.12.02323 	10.01.12.02324
VCBL-S4	50 D-360 TV	-	10.01.12.01473	10.01.12.01474	10.01.12.01475




🔑 Datos de pedido Repuestos Ventosas de bloque VCBL-S4

Modelo	Repuestos	Nro. de pieza
VCBL-S4	140x130 Placa de ventosa (superior)	VCSP-O 140x130x16.5 TPE 10.01.12.02325
VCBL-S4	125x75 Placa de ventosa (superior)	VCSP-O 125x75x16.5 TPE 10.01.12.00011
VCBL-S4	120x50 Placa de ventosa (superior)	VCSP-O 120x50x15.5 TPE 10.01.12.00012
VCBL-S4	130x30 Juego de piezas de repuesto	ERS VCSP 10.01.12.01543

Modelo	Repuestos	Nro. de pieza
VCBL-S4	Válvula palpadora	TV D9 4.3 10.01.12.02514

Modelo	Repuestos	Nro. de pieza
VCBL-S4 140x130x50 TV	Marco obturador (inferior)	VCDR 141x77.2x5.1 VCBL-S 10.01.12.03138
VCBL-S4 125x75x50 TV	Marco obturador (inferior)	VCDR 141x77.2x5.1 VCBL-S 10.01.12.03138
VCBL-S4 125x75x50 D-360 TV	Marco obturador (inferior)	VCDR 141x77.4x3 VCBL-S 10.01.14.00235
VCBL-S4 120x50x50 TV	Marco obturador (inferior)	VCDR 141x77.2x5.1 VCBL-S 10.01.12.03138
VCBL-S4 120x50x50 D-360 TV	Juego de piezas de desgaste	VST VCBL-S DI-RA 10.01.12.03318
VCBL-S4 130x30x50 TV	Juego de piezas de desgaste	VST VCBL-S DI-RA 10.01.12.03318
VCBL-S4 130x30x50 D-360 TV	Juego de piezas de desgaste	VST VCBL-S DI-RA 10.01.12.03318

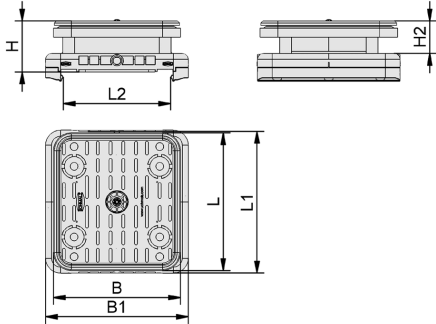
🔑 Datos de pedido Accesorios Ventosas de bloque VCBL-S4

Modelo	Accesorios	Nro. de pieza
VCBL-S4 140x130x50 TV	Placa de ventosa (superior)	Placa de ventosa de caucho expandido VCSP-O 140x130x18.3 MOS TPE 10.01.12.03506 
VCBL-S4 125x75x50 TV	Placa de ventosa (superior)	Placa de ventosa de caucho expandido VCSP-O 125x75x17.7 MOS TPE 10.01.12.03511 
VCBL-S4 125x75x50 D-360 TV	Placa de ventosa (superior)	Placa de ventosa de caucho expandido VCSP-O 125x75x17.7 MOS TPE 10.01.12.03511 

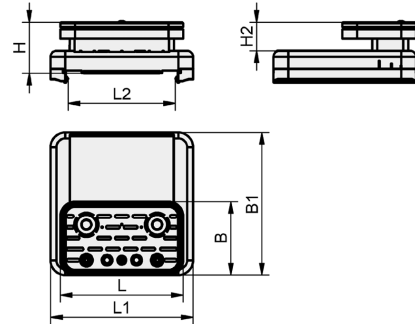
Ventosas de bloque VCBL-S4

Para sistemas TVN de SCM · Altura 50 mm

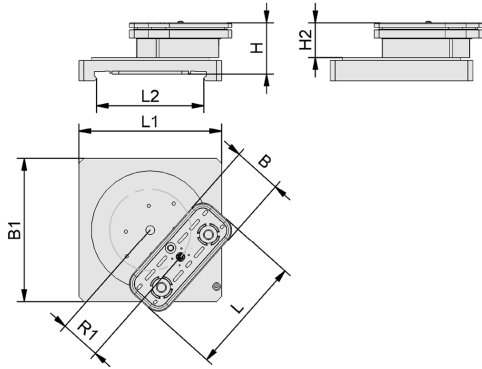
Datos de diseño Ventosas de bloque VCBL-S4



VCBL-S4 140x130



VCBL-S4 120x50 - VCBL-S4 130x30



VCBL-S4 D-360

Ventosas de bloque VCBL-S4

Para sistemas TVN de SCM · Altura 50 mm

Datos de diseño Ventosas de bloque VCBL-S4

Modelo	B [mm]	B1 [mm]	H [mm]	H2 [mm]	L [mm]	L1 [mm]	L2 [mm]
VCBL-S4 140x130x50 TV	130	145	50	32	140	145	109
VCBL-S4 125x75x50 TV	75	145	50	27	125	145	109
VCBL-S4 125x75x50 D-360 TV	75	145	50	34	125	145	109
VCBL-S4 120x50x50 TV	50	145	50	27	120	145	109
VCBL-S4 120x50x50 D-360 TV	50	145	50	34	120	145	109
VCBL-S4 130x30x50 TV	30	145	50	27	130	145	109
VCBL-S4 130x30x50 D-360 TV	30	145	50	34	130	145	109